

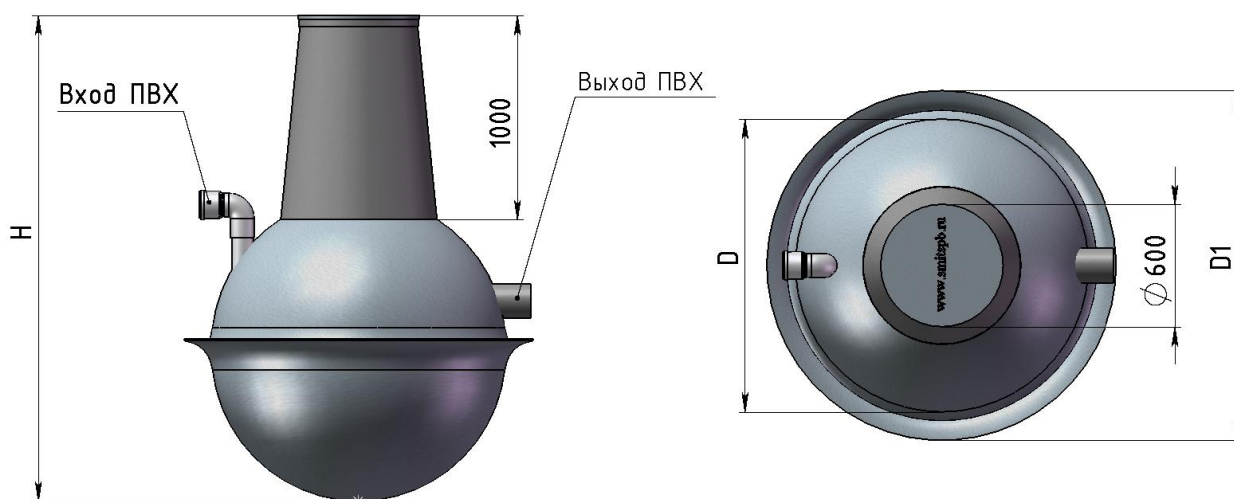


**ИП Шахов Ю.А. ИНН 780415243480 ОГРН 309784731400660**

Выборгское шоссе, д.355; Тел.: (812)716-42-94; т/ф: (812)292-00-31; [www.promec.ru](http://www.promec.ru)

### Емкости накопительные из стеклопластика

Модель	Smit СТ -1.75	Smit СТ -2	Smit СТ -3	Smit СТ -4	Smit СТ -5.5	Smit СТ -8	Smit СТ -10
Материал корпуса	Стеклопластик						
Объем, м3.	1.75	2.0	3.0	4.2	5.5	8.2	10
D,м	1.5	1.6	1.8	2.0	2.2	2.5	2.5
D1,м	1.5	1.8	2.1	2.3	2.5	2.8	2.8
H,м	2.5	2.6	2.8	3.0	3.2	3.5	3.8



Наименование	Объем м3.	Ед.изм.	Цена
Емкость накопительная SMiT AT 1.75	1.75	шт.	26000
Емкость накопительная SMiT AT 2	2.0	шт.	29800
Емкость накопительная SMiT AT 3	3.0	шт.	41500
Емкость накопительная SMiT AT 4	4.0	шт.	54250
Емкость накопительная SMiT AT 5.5	5.5	шт.	108000
Емкость накопительная SMiT AT 8	8.15	шт.	129950
Емкость накопительная SMiT AT 10	10.0	шт.	154700

**Цена указана с раструбом для обслуживания D 315 мм**

Цена на другие производительности и срок их изготовления предоставляется по запросу.

**Прайс действует с 01.04.2010 г.**